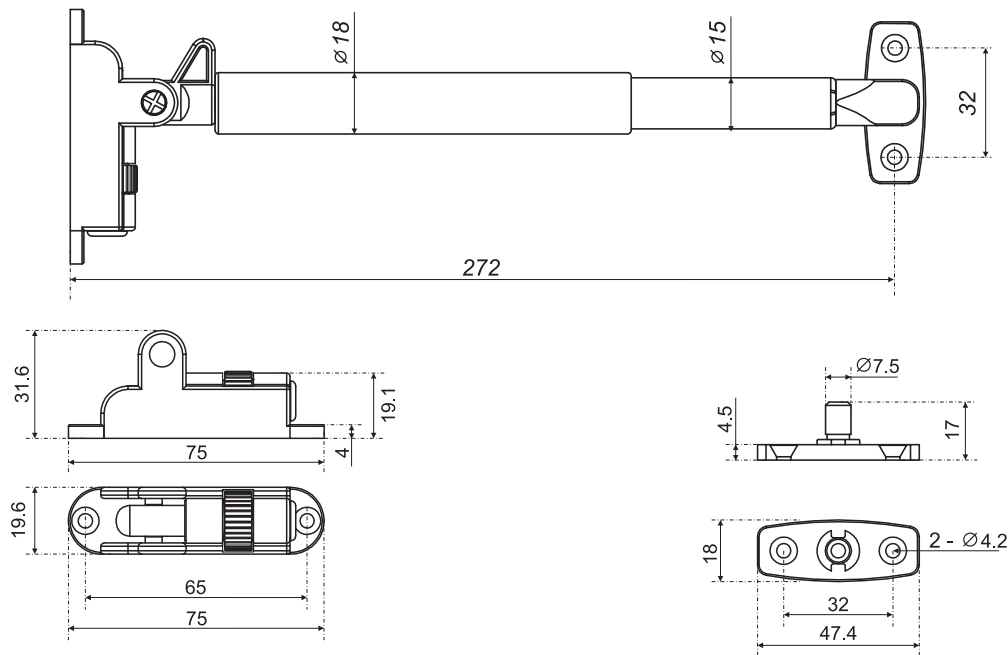


# Инструкция по установке газового лифта с фрикцией и амортизацией OZON GL110

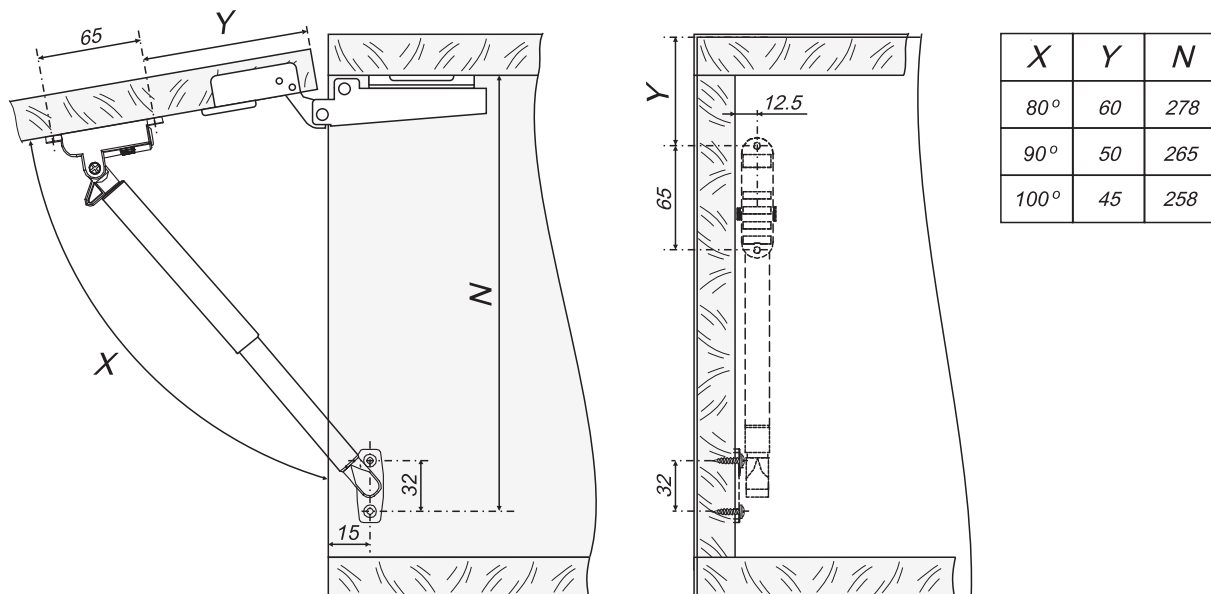
GL110W/100/3; GL110W/80/3; GL110W/50/3  
GL110GRPH/100/3; GL110GRPH/80/3; GL110GRPH/50/3

Газовый лифт предназначен для корпусной мебели. GL110 имеют в своей конструкции встроенный амортизатор, который позволит фасаду плавно и бесшумно закрываться. Момент срабатывания амортизатора можно регулировать, это значит, что на выбор пользователя фасад может начать плавно закрываться под тем углом, который в рамках доступных параметров выставит сам пользователь.



## УСТАНОВКА НА КОРПУС И ФАСАД

Лифт только поднимает фасад, для крепления фасада к корпусу необходимы петли!



### ВНИМАНИЕ!

Не подвержайте газовый лифт, особенно шток, ударным воздействиям, загрязнению, воздействию агрессивных сред. Не используйте смазочные материалы для протирки штока газового лифта, что может вызвать повреждение уплотнителя штока и выход изделия из строя.

!!! GL110 рекомендуем к использованию с петлями без амортизатора и с петлями свободного хода.