

**Инструкция по расчету и сборке
стеллажной системы
«ALUMA-DECOR»**



Инструкция по расчету и сборке стеллажной системы «ALUMA-DECOR»
Техническая информация по стеллажной системе «Aluma-Decor».

1. Общая характеристика и назначение системы.

Стеллажная система «Aluma-Decor» состоит из набора профилей и доборных элементов, которые в сочетании со стильным дизайном предоставляет широкие возможности для применения.

Стеллажная система «Aluma-Decor» используется в застройке гардеробных и жилых комнат, также может с успехом применяться в качестве наполнения шкафов-купе, а отдельные элементы системы могут использоваться в производстве любой корпусной мебели – тумб под видео- и аудиоаппаратуру, стенок и пр. Возможно использование в качестве торгового оборудования.

2. Состав системы и характеристика элементов.

№ п/п	Эскиз	Наименование
1		<p>Стойка Применение: основной несущий элемент стеллажной системы. Предусматривает 2 варианта крепления:</p> <ol style="list-style-type: none"> крепление «пол-потолок»: в распор между полом и потолком помещения. Используется 2 комплекта опоры стойки (8). крепление «пол-стена»: стойка располагается между полом и стеной под углом 90 градусов. Используется 2 комплекта опоры стойки (8). Опора, крепящаяся к стене, применяется без регулировочного элемента. <p>Материал изготовления: алюминий.</p>
2		<p>Подставка для полки ДСП Применение: несущий элемент полки ДСП. Позволяет использовать полки толщиной до 32 мм. Используется совместно с держателем полки. Материал изготовления: алюминий.</p>
3		<p>Подставка для обуви Применение: вставляется в пазы кронштейна для обувной полки (5), образуя с ним единую конструкцию. Материал изготовления: алюминий.</p>
4		<p>Вешало H-образное Применение: используется в сочетании с карманом для вешала (7). Штанга вешала имеет продольный паз, в который устанавливается силиконовый профиль, предохраняющий вешало от царапин. Материал изготовления: алюминий.</p>
Доборные элементы		
5		<p>Кронштейн обувной полки Применение: используется в сочетании с подставкой для обуви (3). Крепление к стойке осуществляется при помощи винтов и закладных гаек. В комплекте с кронштейном идут 1 винт и 1 закладная гайка для крепления к стойке. Комплект – 1 правый + 1 левый. На 1 обувную полку – 1 комплект кронштейнов. Материал изготовления: алюминий.</p>
6		<p>Заглушка подставки для полки ДСП Применение: скрывает торцевые срезы подставки для полки ДСП (2). Комплект – 1 правая + 1 левая. На 1 полку – 2 комплекта заглушек. Материал изготовления: алюминий.</p>
7		Карман для вешала

Инструкция по расчету и сборке стеллажной системы «ALUMA-DECOR»

		<p>Применение: удерживает H-образное вешало (4) и крепится к стойке (1) при помощи винтов и закладных гаек. В комплекте с карманом идут 1 винт и 1 закладная гайка. Комплект – 2 кармана для вешала. На 1 полку – 1 комплект карманов. Материал изготовления: алюминий.</p>
8		<p>Опора стойки Применение: необходима для установки и фиксации стойки (1) в нужном положении в случае крепления по типу «пол-потолок» и «пол-стена». Комплект - наконечник стойки + регулировочный элемент с гайкой + обойма регулировочного элемента (пластик). Диапазон регулировки для опоры в положении пол-потолок составляет ± 10мм. В случае крепления «пол – стена» для крепления к стене используется только подножка стойки. Материал изготовления: наконечник стойки и регулировочный элемент с гайкой – алюминий, обойма регулировочного элемента - пластик.</p>
9		<p>Угловой соединитель Применение: используется при сборке стойки (1) в варианте «пол – стена». Соединяет вертикальную и горизонтальную части стойки под углом 90 градусов. Материал изготовления: алюминий.</p>
10		<p>Полкодержатель Применение: служит для крепления подставки для полки ДСП к стойке. Для бережной фиксации стеклянной полки под зажимом держателя размещается пластиковая пластина. Крепление полкодержателя к каркасной стойке аналогично креплению кронштейна вешала. В комплекте с держателем идет 1 винт и 1 закладная гайка. На 1 полку – 2 держателя. Материал изготовления: алюминий.</p>

Инструкция по расчету и сборке стеллажной системы «ALUMA-DECOR»
3. Сборка и комплектация основных конструктивных элементов.

3.1. Сборка и монтаж стойки пол – потолок.

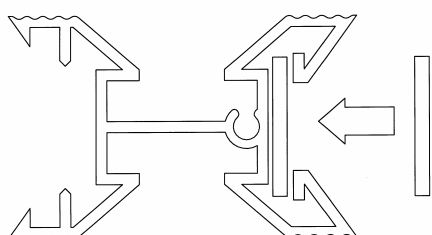
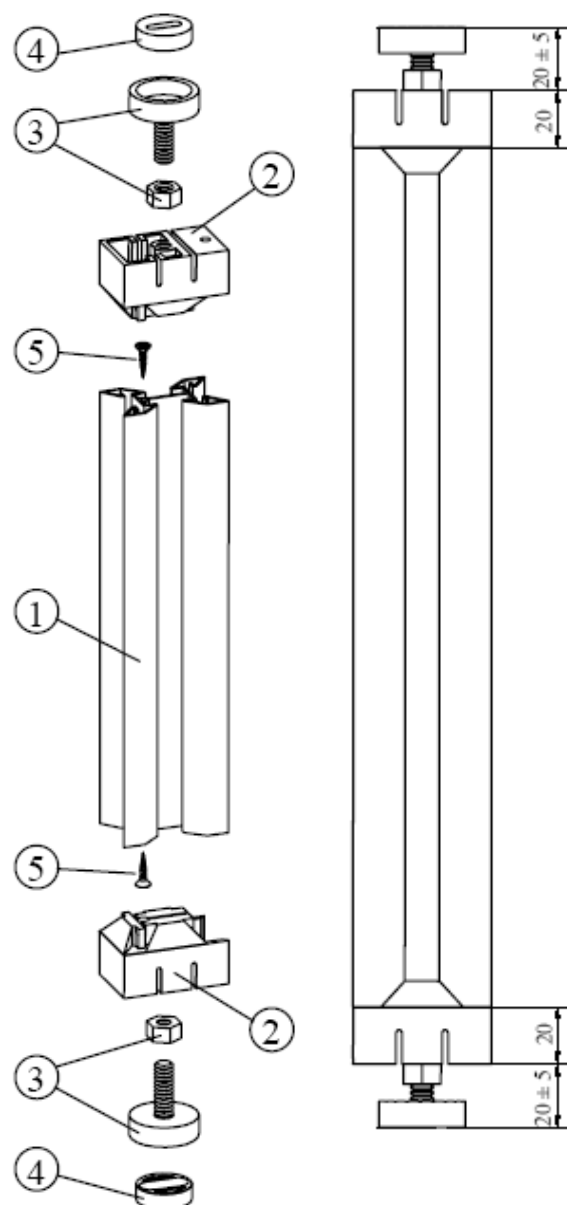
Для сборки 1 стойки потребуется:

1. Стойка – 1 шт.
2. Наконечник стойки – 2 шт.
3. Регулировочный элемент с гайкой – 2 компл.
4. Обойма регулировочного элемента – 2 шт.
5. Саморез – 2 шт.

Стойка пол/потолок (1) предназначена для установки «в распор» между полом и потолком помещения. При этом необходимо учитывать крепежеспособность потолка, так как невозможно установить стойку в подвесной потолок (натяжной, реечный и т.д.). Крепление стойки к гипсокартонному потолку нежелательно ввиду недостаточной его жесткости.

Наконечники (2) крепятся к стойке при помощи саморезов (5). Фиксация стойки в заданном положении осуществляется контргайкой после регулировки необходимой высоты. Смещение стойки в горизонтальной плоскости предотвращают закрепленные к полу и к потолку обоймы регулировочных элементов (4).

Ход винта основания подножки составляет 10 мм, однако по умолчанию считается, что винт находится в среднем положении и диапазон регулировки составляет ± 5 мм. Таким образом, диапазон регулировки по высоте для стойки составляет ± 10 мм. Уменьшение стойки по высоте выполняется только на производстве, т.к. это обеспечит наиболее качественный результат.



В качестве декоративного элемента для стоек может использоваться лента ПВХ различных цветов. Ее установка возможна с передней стороны стойки.

3.2. Сборка и монтаж стойки пол – стена.

Для сборки 1 стойки потребуется:

1. Стойка – 2 шт.
2. Наконечник стойки – 2 шт.
3. Регулировочный элемент с гайкой – 1 компл.
4. Обойма регулировочного элемента – 1 шт.
5. Саморез – 2 шт.
6. Угловой соединитель – 1 шт.

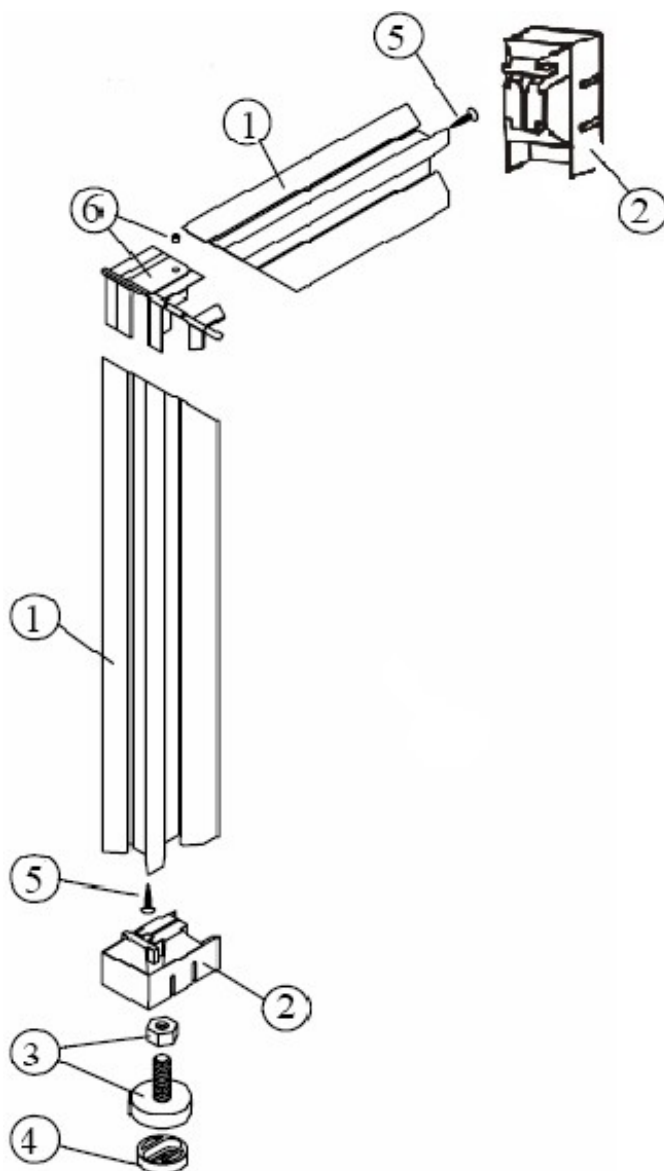
Стойка с креплением к стене позволяет создавать конструкции ниже высоты помещения, так как не требует монтажа к потолку. Горизонтальную часть стойки удобно использовать для создания антресольных полок.

Для создания стойки с креплением пол – стена стойку (1) предварительно изготавливаются 2 части (вертикальная и горизонтальная), каждая из которых имеет запил с одного конца под углом 45°. Вертикальная и горизонтальная части стойки соединяются между собой под углом 90° при помощи углового соединителя (6). Крепление стойки к стене осуществляется при помощи наконечника стойки (2).

Смещение стойки в горизонтальной плоскости предотвращает, закрепленная к полу обойма регулировочного элемента (4).

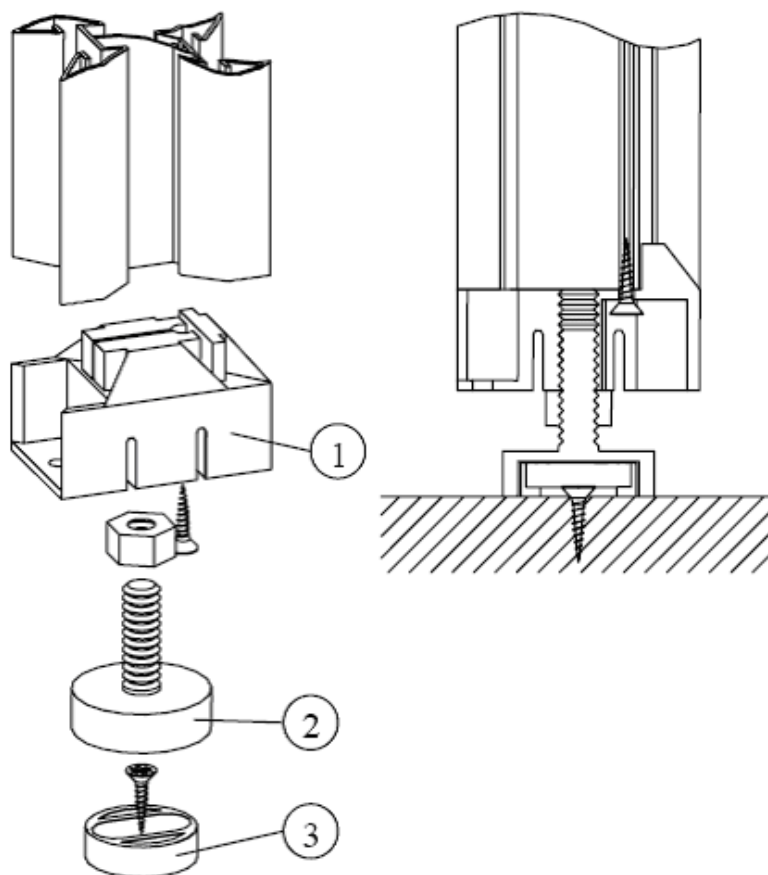
Высота стойки не ограничена. Расстояние от стены до вертикальной части стойки равно половине глубины полки, рекомендуемое расстояние - 250 мм.

Уменьшение стойки по высоте выполняется только на производстве, т.к. это обеспечит наиболее качественный результат.



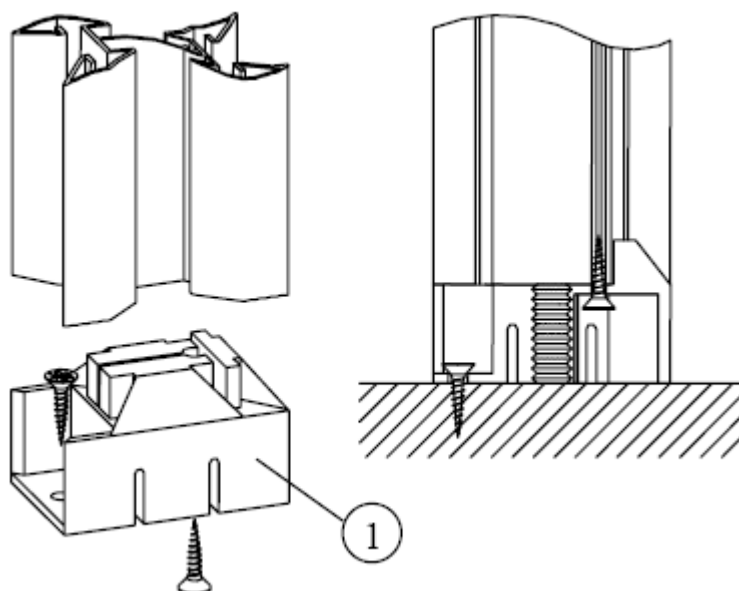
3.3. Варианты крепления стоек.

Вариант 1. Установка стойки с использованием наконечника стойки (1) и регулировочного элемента (2).



Данный вариант крепления рекомендуется применять в том случае, если пол и потолок имеют перепады в горизонтальной плоскости. Диапазон регулировки одной опоры ± 5 мм. Дополнительно рекомендуется использовать обойму регулировочного элемента (3). Обойма закрепляется в пол и/или потолок при помощи самореза, и служит для точного позиционирования стойки, а также предотвращает сдвиг стойки в горизонтальной плоскости.

Вариант 2. Установка стойки с использованием наконечника стойки (1).

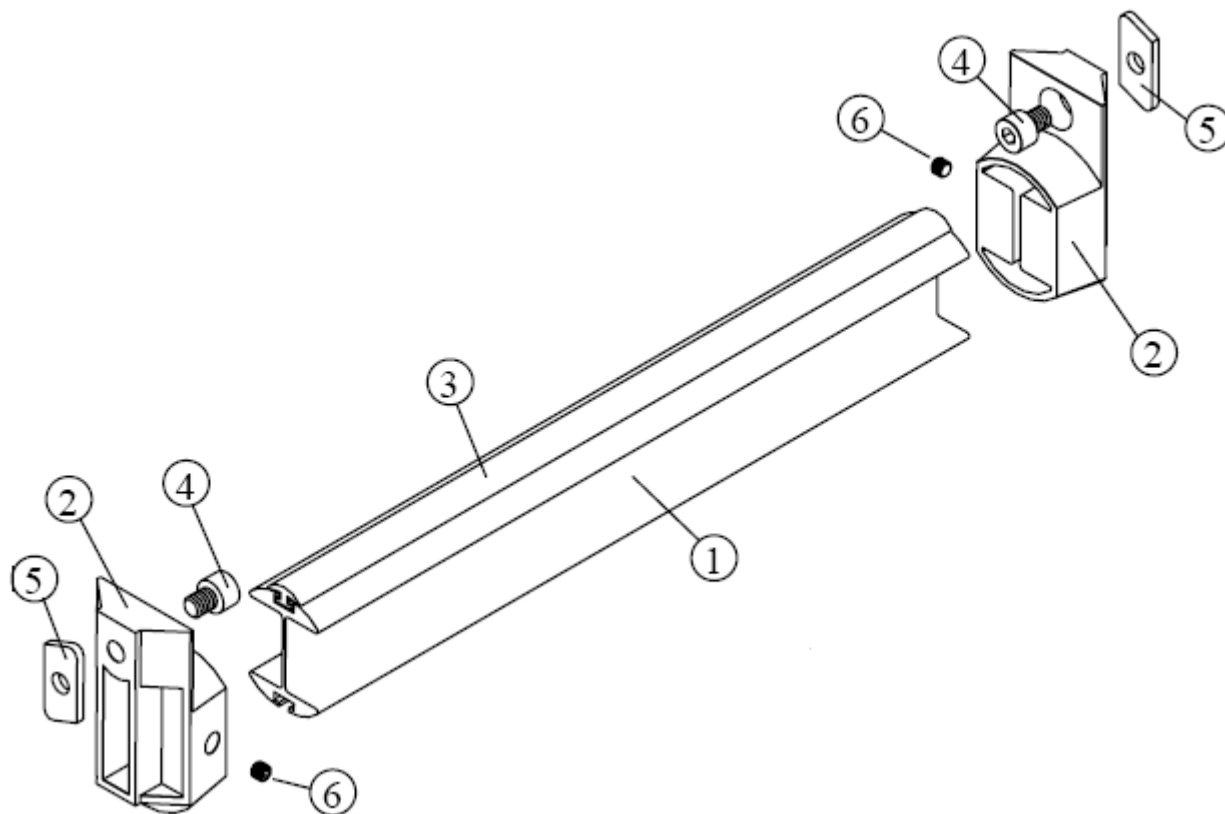


Использование этого варианта применимо только в случае, если пол и потолок не имеют перепадов в горизонтальной плоскости, либо между полками из ДСП. Недостатком в данном случае является отсутствие возможности регулировки.

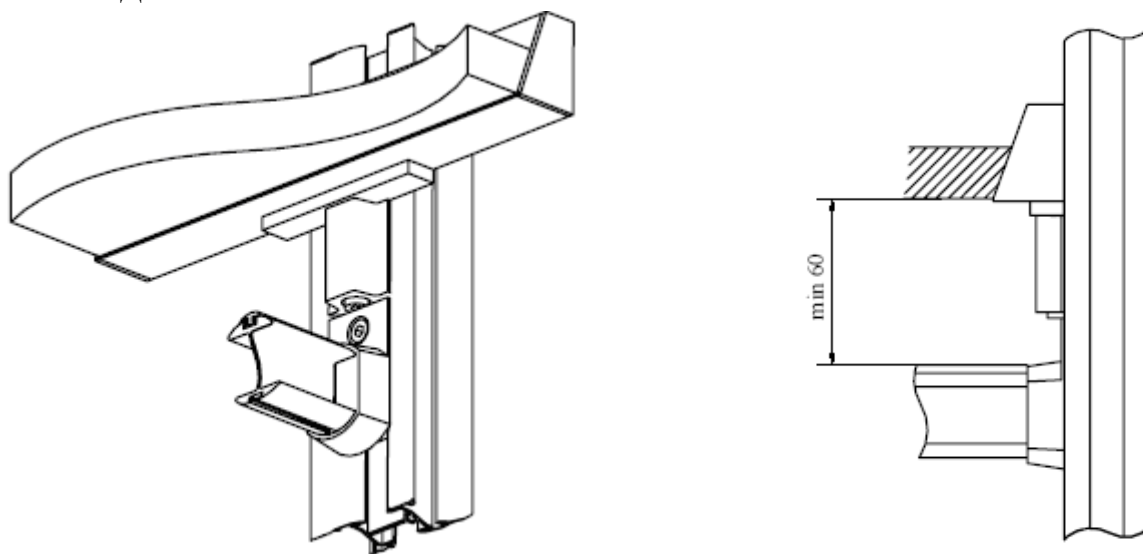
3.3. Вешало с креплением.

Для сборки и монтажа 1 вешала потребуется:

1. Вешало Н-образное – 1 шт.
2. Силиконовый профиль – 1 шт.
3. Карман для вешала.



В вешало (1) вставляется силиконовый профиль (2). Крепление вешала к каркасным стойкам осуществляется при помощи винтов (4) и закладных гаек (5). Фиксация вешала в карманах происходит за счет винтов (6). Рекомендуемая ширина проема для вешала составляет не более 1,2 м. Не рекомендуется крепить карман вешала (3) непосредственно к стене или панели из ДСП.

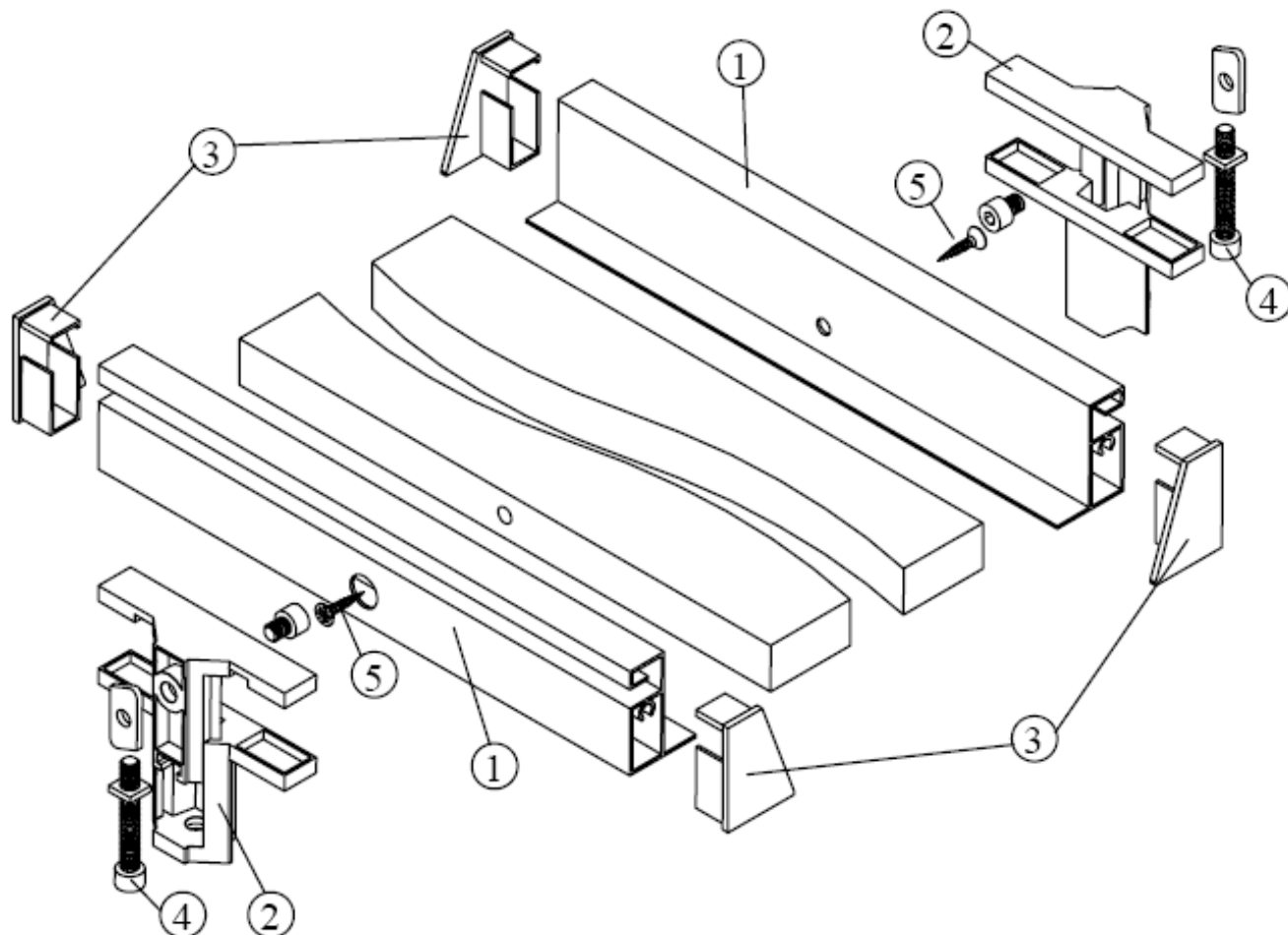


При установке вешала непосредственно под полкой необходимо помнить, что минимально возможное расстояние от полки составляет 60 мм.

3.4. Монтаж полок из ДСП.

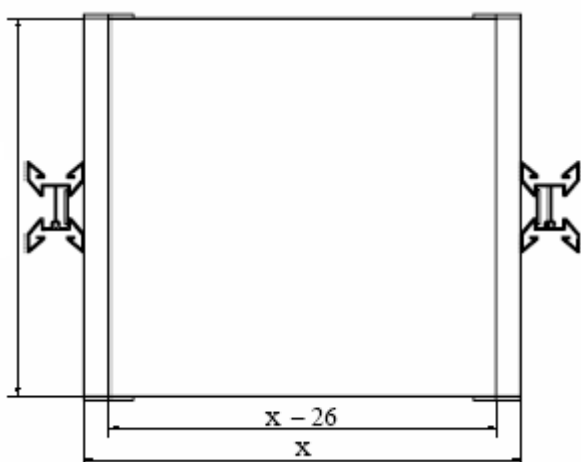
Для сборки и монтажа 1 полки потребуется:

1. Подставка для полки ДСП – 2 шт.
2. Держатель полки – 2 шт.
3. Заглушка для полки ДСП – 4 шт.



Подставка для полки (1) позволяет использовать полки из ДСП толщиной до 32мм. Крепление полкодержателя к стойке аналогично креплению кронштейна вешала. Фиксация подставки в держателе (2) осуществляется за счет винта (4). Для крепления полки к боковине может применяться саморез (5). Глубина полки, как правило, составляет 400 - 600мм. Рекомендуемая глубина полки – 500мм. Передний и задний торец полки должны быть облицованы кромкой.

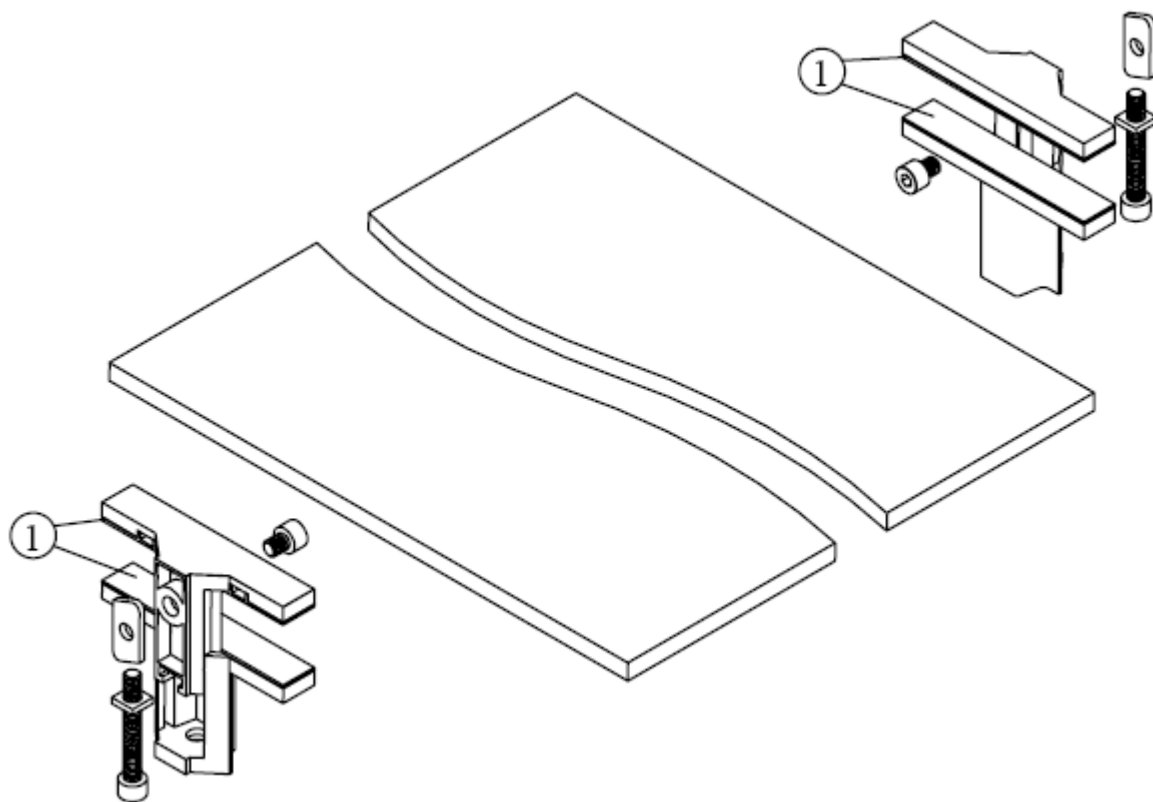
Для расчета ширины полки необходимо из ширины проема вычесть 26мм.



3.5. Монтаж стеклянных полок.

Для сборки и монтажа 1 полки потребуется:

1. Держатель полки – 2 шт.



При монтаже стеклянных полок используется тот же держатель полки, что и для полок ДСП. Отличие состоит в том, что отсутствуют держатели полки и заглушки. Кроме того, для бережной фиксации стеклянной полки под зажимами держателя размещаются пластиковые накладки. Максимальная толщина зажимаемой полки - 26мм. Аналогично можно крепить и полки из ЛДСП.

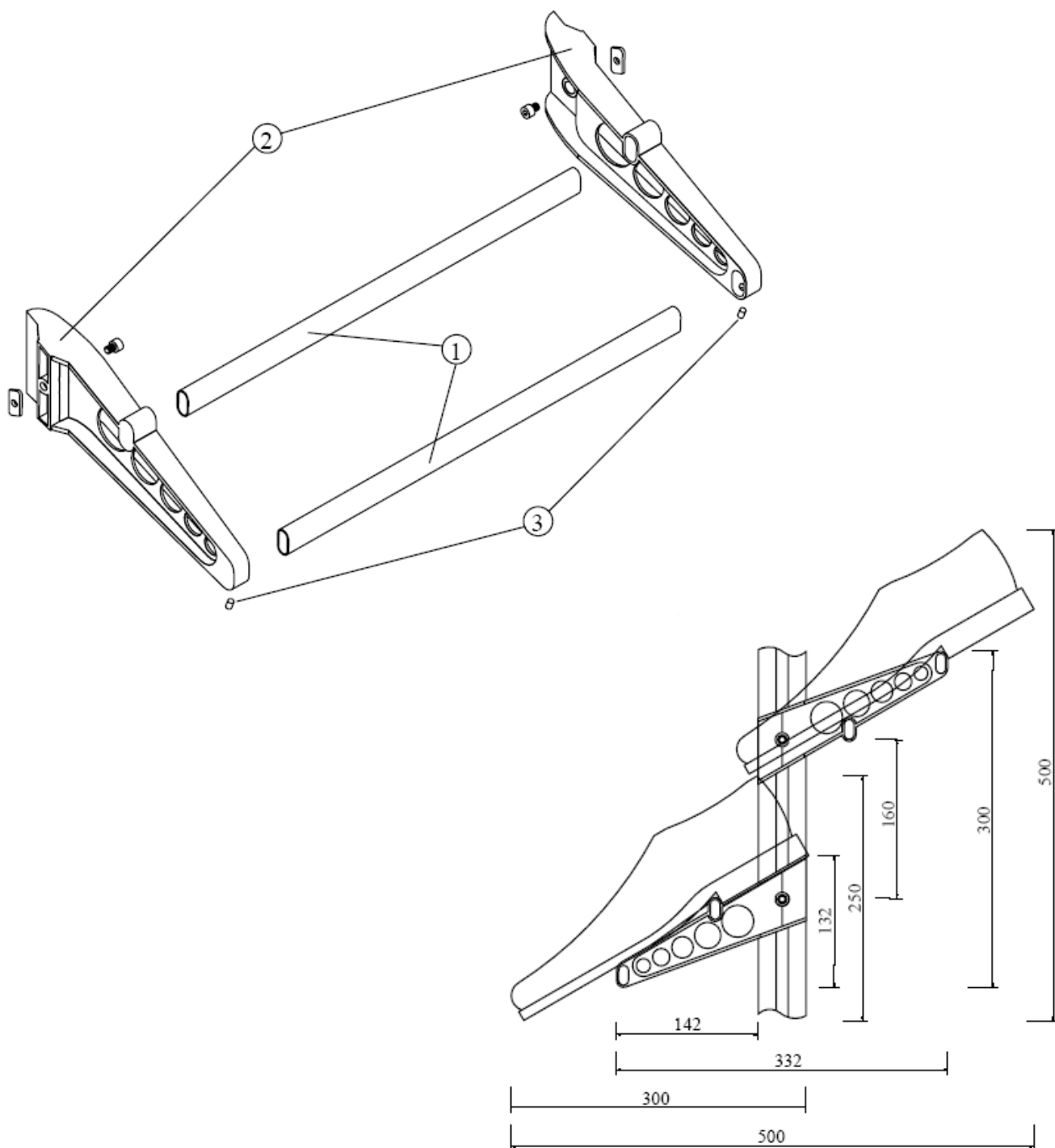
Ширина полки = Ширины проема - 3мм.

3.6. Монтаж обувных полок.

Для сборки и монтажа 1 полки потребуется:

1. Подставка для обуви – 2 шт.
2. Кронштейн обувной полки – 2 шт. (правый и левый).

Рекомендуемая ширина проема для обувной полки составляет 1,2 м. Фиксация подставок в кронштейнах происходит за счет винтов (3). Летний мужской ботинок 45 размера, размещенный на обувной полке, занимает в глубину 300мм, а в высоту 250мм. Для размещения обуви в два ряда требуется пространство глубиной и высотой 500мм. Таким образом, при проектировании многоярусных обувных полок каждый последующий ярус прибавляет к высоте 250мм. Возможно уменьшение расстояния между ярусами, но это снижает удобство размещения обуви на полках.



3.7. Крепление панели ДСП к стойке.

Применяется в тех случаях, когда возникает необходимость закрепить вертикальную панель ДСП к стойке. Для этого в панели соосно, с разных сторон сверлятся два отверстия разного диаметра. Диаметр отверстия под шляпку винта составляет 9 мм, а глубина 5 мм. Так как заглушки для данного крепежа не предусмотрены, отверстия следует располагать в скрытых местах, например за торцами полок или направляющими.

